

SOMOS UNA INDÚSTRIA BRASILEÑA ESPECIALISTA EN ESTRUCTURAS DE FIJACIÓN PARA PANELES SOLARES EN EL TECHOS.

CRECEMOS ACELERADAMENTE PORQUE NUESTRA INGENIERÍA OYE LAS DIFICULTADES ENCONTRADAS POR LOS INSTALADORES Y CREA SOLUCIONES PARA RESOLVERLAS.

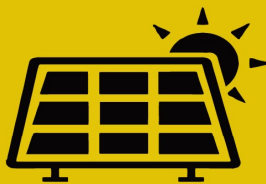
EN TODA NUESTRA LÍNEA DE PRODUCTOS ENCONTRARÁS:



Alta Durabilidad



Soporte Técnico Especializado



Montaje Simplificado



Facilidad de Conexión a Tierra

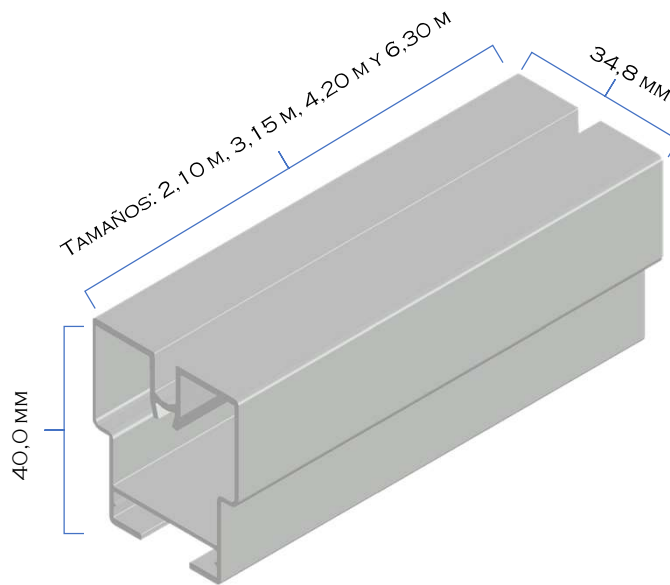


Velocidad en la Instalación

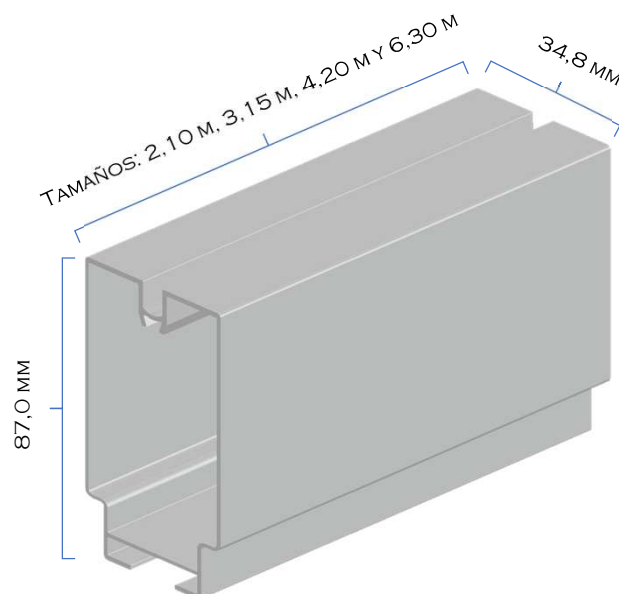
PERFILES

TODOS LOS PERFILES SON FABRICADO EN ALEACIÓN DE ALUMINIO 6060 T 5

PERFIL THUNDER



PERFIL THUNDER REFORZADO



TIPOS DE FIJADORES

GANCHO



- UTILIZADO PARA TECHOS CERÁMICOS Y FIBROCEMENTO CON ESTRUCTURA EN MADERA;
- FABRICADO EN ALEACIÓN DE ALUMINIOS 6351 T6, 6060 T 5 Y SUS TORNILLOS SON DE ACERO INOXIDABLE;
- UTILIZACIÓN DEL PERFIL THUNDER;
- RECOMENDADO UNA DISTANCIA ENTRE GANCHOS HASTA 1,5 M;

TORNILLO ESTRUCTURA EN MADERA

- UTILIZADO PARA TECHOS CERÁMICOS Y FIBROCEMENTO CON ESTRUCTURA EN MADERA;
- FABRICADO EN ALEACIÓN DE ALUMINIO 6060 T 5, SUS TORNILLOS SON DE ACERO INOXIDABLE Y IMPERMEABILIZACIÓN DE SILICONA.
- TORNILLOS CON LARGOS DE 200 MM, 250 MM Y 300 MM;
- UTILIZANDO EL PERFIL THUNDER ES RECOMENDADO UNA DISTANCIA ENTRE TORNILLO HASTA 1,5 M;
- UTILIZANDO EL PERFIL THUNDER REFORZADO ES RECOMENDADO UNA DISTANCIA DE TORNILLO HASTA 2,5 M.



SOPORTE SINGLE



- UTILIZADO PARA TECHOS CERÁMICOS CON ESTRUCTURA EN MADERA;
- FABRICADO EN ALEACIÓN DE ALUMINIO 6060 T 5 Y SUS TORNILLOS SON DE ACERO INOXIDABLE;
- UTILIZACIÓN DEL PERFIL THUNDER;
- RECOMENDADO UNA DISTANCIA ENTRE SOPORTE SINGLE HASTA 1,5 M;

TORNILLO ESTRUCTURA EN HIERRO.

- UTILIZADO PARA TECHOS METÁLICOS CON ESTRUCTURA EN HIERRO;
- FABRICADO EN ALEACIÓN DE ALUMINIO 6060 T 5, SUS TORNILLOS SON DE ACERO INOXIDABLE Y IMPERMEABILIZACIÓN DE SILICONA.
- TORNILLOS CON LARGO DE 250 MM;
- UTILIZANDO EL PERFIL THUNDER ES RECOMENDADO UNA DISTANCIA ENTRE TORNILLO HASTA 1,5 M;
- UTILIZANDO EL PERFIL THUNDER REFORZADO ES RECOMENDADO UNA DISTANCIA DE TORNILLO HASTA 2,5 M.



TIPOS DE FIJADORES

SOPORTE ARTICULADO



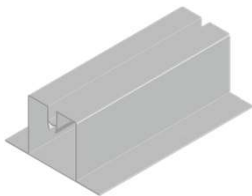
- UTILIZADO PARA TECHOS METÁLICOS DONDE LA FIJACIÓN PUEDE SER DIRETAMENTE EN EL TECHO;
- EL ESPESOR DEL TECHO DEBE SER AL MENOS DE 0,5 MM;
- FABRICADO EN ALEACIÓN DE ALUMINIO 6060 T 5, SUS TORNILLOS SON DE ACERO INOXIDABLE Y IMPERMEABILIZACIÓN EN EPDM;
- EN ESTE CASO, LAS DISTANCIAS RECOMENDADAS NO SE APLICAN, YA QUE LOS FIJADORES ESTARÁN EN CADA PANEL;
- NO SE PUEDE HACER UTILIZACIÓN DE MICROINVERSOR.

TECHO ENGRAFADO

- UTILIZADO PARA TECHOS METÁLICOS ENGRAFADOS;
- FABRICADO EN ALEACIÓN DE ALUMINIO 6060 T 5 Y SUS TORNILLOS SON DE ACERO INOXIDABLE;
- EN ESTE CASO, LAS DISTANCIAS RECOMENDADAS NO SE APLICAN, YA QUE LOS FIJADORES ESTARÁN EN CADA PANEL.
- NO SE PUEDE HACER UTILIZACIÓN DE MICROINVERSOR.



PERFIL PLANO THUNDER



- UTILIZADO PARA TECHOS METÁLICOS DONDE LA FIJACIÓN PUEDE SER DIRETAMENTE EN EL TECHO;
- EL ESPESOR DEL TECHO DEBE SER AL MENOS 0,5 MM;
- FABRICADO EN ALEACIÓN DE ALUMINIO 6060 T 5, SUS TORNILLOS SON DE ACERO INOXIDABLE Y IMPERMEABILIZACIÓN EN EPDM;
- EN ESTE CASO, LAS DISTANCIAS RECOMENDADAS NO SE APLICAN, YA QUE LOS FIJADORES ESTARÁN EN CADA PANEL.
- NO SE PUEDE HACER UTILIZACIÓN DE MICROINVERSOR.

TIPOS DE CLIPS

CLIP TERMINAL

- CUMPLE CON PANELES DE 30, 35 Y 40 MM;
- FABRICADO EN ALEACIÓN DE ALUMÍNIO 6060 T 5 Y SUS TORNILLOS SON DE ACERO INOXIDABLE.



CLIP INTERMEDIARIO THUNDER

- CUMPLE CON PANELES DE 30, 35 Y 40 MM;
- FABRICADO EN ALEACIÓN DE ALUMÍNIO 6060 T 5 Y SUS TORNILLOS SON DE ACERO INOXIDABLE.
- CONTIENE UNA PLACA DE ATERRAMIENTO.

CLIP TERMINAL STANDARD

- UTILIZADO PARA LOS FIJADORES SOPORTE ARTICULADO Y TECHO ENGRAFADO;
- TIENE PARA PANELES DE 35 Y 40 MM;
- FABRICADO EN ALEACIÓN DE ALUMÍNIO 6060 T 5 Y SUS TORNILLOS SON DE ACERO INOXIDABLE.
- CONTIENE UNA PLACA DE ATERRAMIENTO.



CLIP INTERMEDIARIO STANDARD

- UTILIZADO PARA LOS FIJADORES SOPORTE ARTICULADO Y TECHO ENGRAFADO;
- CUMPLE CON PANELES DE 35 Y 40 MM;
- FABRICADO EN ALEACIÓN DE ALUMÍNIO 6060 T 5 Y SUS TORNILLOS SON DE ACERO INOXIDABLE.
- CONTIENE UNA PLACA DE ATERRAMIENTO.

JUNCIÓN

JUNCIÓN

- UTILIZADO PARA LA UNIÓN DE LOS PERFILES;
- FABRICADO EN ALEACIÓN DE ALUMÍNIO 6060 T 5 Y SUS TORNILLOS SON DE ACERO INOXIDABLE.



TRIÁNGULO SMART

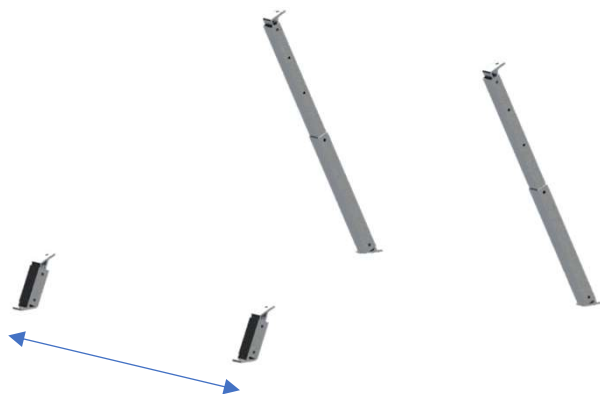
- UTILIZADO PARA TECHOS DE LOSAS CON EL CUAL SE OBTIENEN ÁNGULOS DE 15, 20 Y 25 GRADOS
- FABRICADO EN ALEACIÓN DE ALUMINIO 6060 T 5 Y SUS TORNILLOS SON DE ACERO INOXIDABLE;
- UTILIZACIÓN DEL PERFIL THUNDER REFORZADO.



DISTANCIA ENTRE TRIÁNGULOS SMART

PARA DETERMINAR LA DISTANCIAS ENTRE LOS TRIÁNGULOS FUE UTILIZADO LOS SIGUIENTES CRITÉRIOS:

- 25 GRADOS DE INCLINACIÓN;
- VELOCIDADE DEL VIENTO MÁXIMA DE 180 KM/H;
- PANELES EN MODO VERTICAL Y DE 72 CELDAS;
- UTILIZACIÓN DEL PERFIL THUNDER REFORZADO.



RECOMENDAMOS UNA DISTANCIA ENTRE LOS TRIÁNGULOS SMART HASTA 2,0 M.